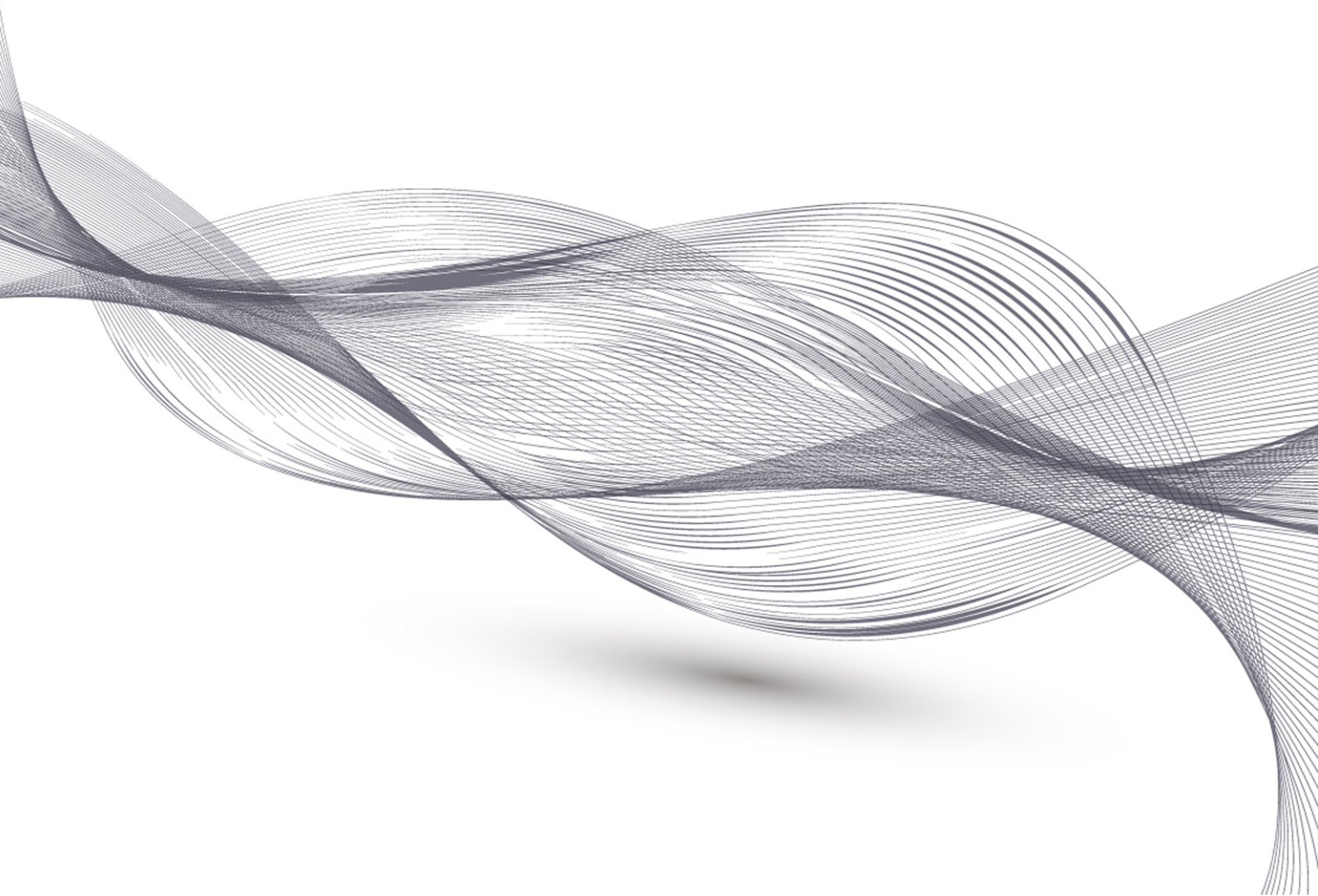


# ADLC

## Level Controller Adapters



## Made in TURKEY with European Quality since 1992

### Made in TURKEY with European Quality since 1992

#### ABOUT US

Our company has been founded on 1992 to make production of spare parts for refrigeration industry and also for marketing these products. During the time our company has developed and extend our product range by following the developments of manufacturing technology and by following the needs of therefrigeration industry. Our company aim is to make production with the finest quality and to establish customer satisfaction at the first level. Due to these reasons we are making production according to European quality and safety regulations successfully. By that way all our products have a good market-share, mainly in Europe and everywhere in the world. To establish a continuous customer satisfaction we as a whole with all our employees doing our best to establish total quality and continuous development. Also it is our aim to serve all our goods with competitive prices and on time deliveries to develop continuous customer satisfaction.

We as GÖKÇELER SOĞUTMA, starting from founding the company up to today we do our best to supply our customers the right product, at the right time, with affordable price and with the best quality and we will continue this mission also for the future. We are making production with ISO 9001:2008 quality system and according to 97/23/EC European Community PED directives.

We are taking care of above mensioned issues to estanlish a continuous quality;

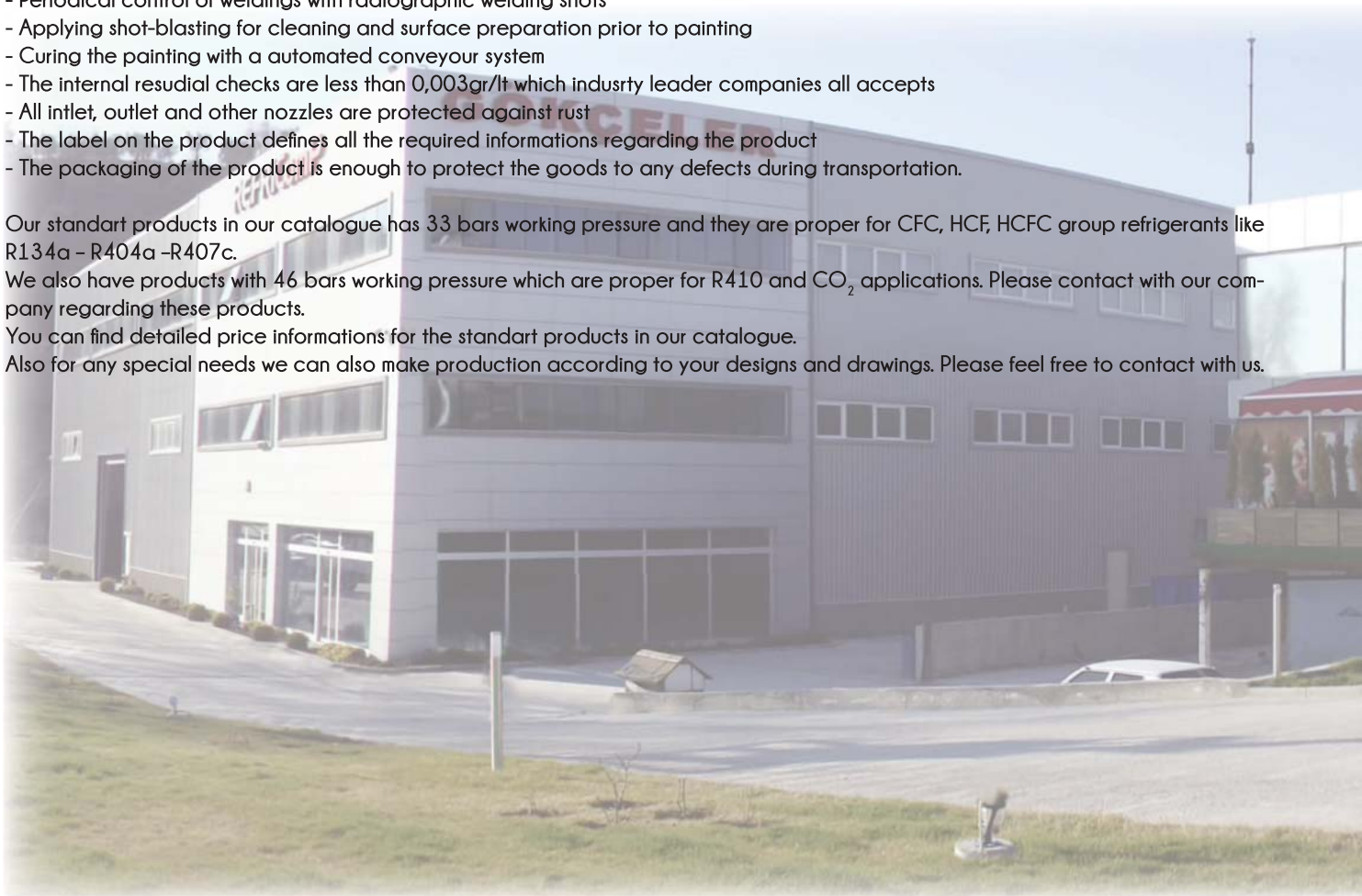
- To understand the exact customer needs with experienced staff
- Making production according to the catalogues everytime
- Making production with all certified materials according to the quality standarts
- Deep drawing and and forming processes are done under required tolerances
- All welding operations are all done with certified welders and operators
- Periodical control of weidings with radiographic welding shots
- Applying shot-blasting for cleaning and surface preparation prior to painting
- Curing the painting with a automated conveyour system
- The internal resudial checks are less than 0,003gr/lit which industrly leader companies all accepts
- All inlet, outlet and other nozzles are protected against rust
- The label on the product defines all the required informations regarding the product
- The packaging of the product is enough to protect the goods to any defects during transportation.

Our standart products in our catalogue has 33 bars working pressure and they are proper for CFC, HCF, HCFC group refrigerants like R134a - R404a -R407c.

We also have products with 46 bars working pressure which are proper for R410 and CO<sub>2</sub> applications. Please contact with our company regarding these products.

You can find detailed price informations for the standart products in our catalogue.

Also for any special needs we can also make production according to your designs and drawings. Please feel free to contact with us.



## Производится в Турции с европейским качеством с 1992 года

Производится в Турции с европейским качеством с 1992 года

### НЕСКОЛЬКО СЛОВ О НАШЕЙ КОМПАНИИ

Наша компания была основана в 1992 году как предприятие по производству и продаже запасных частей для холодильного оборудования. Со временем наша компания разработала и расширила наш ассортимент, следуя за развитием технологии производства и в соответствии с потребностями холодильной промышленности. Целью нашей компании является производство продукции наивысшего качества и удовлетворения всех потребностей наших клиентов. В Подсоединения с этим мы успешно производим продукцию в соответствии с европейским качеством и уровнем безопасности. Таким образом, вся наша продукция имеют хорошую долю на европейском и мировом рынке. Чтобы постоянно удовлетворять запросы клиентов, мы в целом, и каждый наш сотрудник в частности, делают все возможное, чтобы общее качество продукции и непрерывного развития. И это наша цель, чтобы поставить все наши товары по конкурентным ценам и в поставленный срок для постоянного удовлетворение запросов клиента. Мы, GÖKÇELER SOĞUTMA, начиная со дня основания компании и до сегодня делаем все возможное, чтобы поставлять нашим клиентам нужный продукт в нужное время, по доступным ценам и с лучшим качеством. И мы будем продолжать эту миссию в будущем. Мы делаем нашу продукцию согласно сертификата качества ISO 9001:2008 и в соответствии с директивами 97/23/ЕС Европейского Сообщества.

Наша компания имеет следующие преимущества:

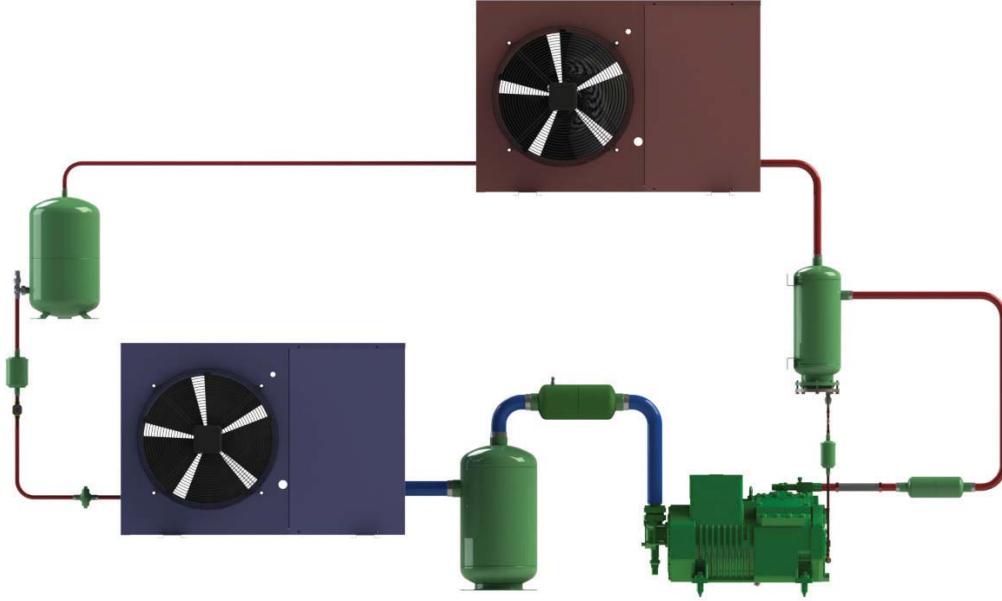
- Чтобы понять точные потребности клиентов, у нас работают опытные сотрудники;
- Изготавливаем продукцию по каталогам;
- Изготавливаем продукцию только из сертифицированных материалов, согласно всех стандартов качества;
- Детальный чертеж и процесс производства изделия осуществляется под пристальным контролем;
- Все сварочные работы все осуществляются сертифицированными сварщиками и операторами;
- Контроль качества сварочных швов осуществляется при помощи рентгеновских фотоснимков;
- Применяется гранильная система подготовки поверхности и очистки перед покраской;
- Покраска осуществляется автоматизированной системой на конвейере;
- Все входы, выходы и другие сопла защищены от коррозии;
- Экетки на продукции передает всю необходимую информацию о продукте;
- Упаковка продукта достаточно крепкая, чтобы защитить товар от любых дефектов во время транспортировки.

Наши стандартные продукты в нашем каталоге имеют рабочее давление 33 бар, и они являются правильными для CFC, HCF, HCFC и хладагентов групп R134a - R404a и R407C.

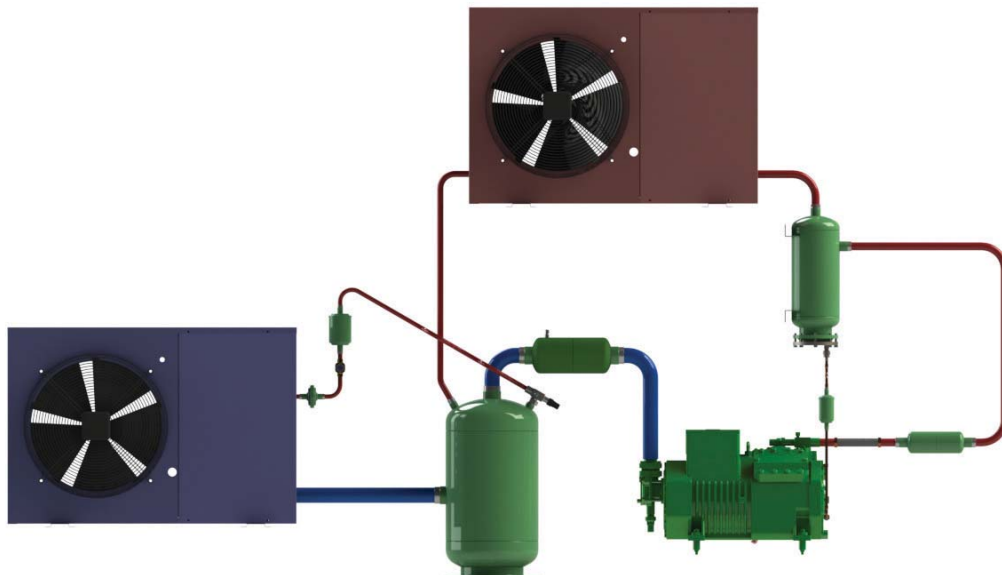
У нас также есть продукты с рабочим давлением 46 бар которые являются правильными для установок использующих R410 и CO<sub>2</sub>.

Пожалуйста, связывайтесь с нашей компанией в отношении этих продуктов. В нашем каталоге вы можете найти подробную информацию о ценах на стандартные товары. Кроме того, для особых проектов мы можем также произвести продукцию по вашим разработкам и чертежам. Пожалуйста, не стесняйтесь связаться с нами.

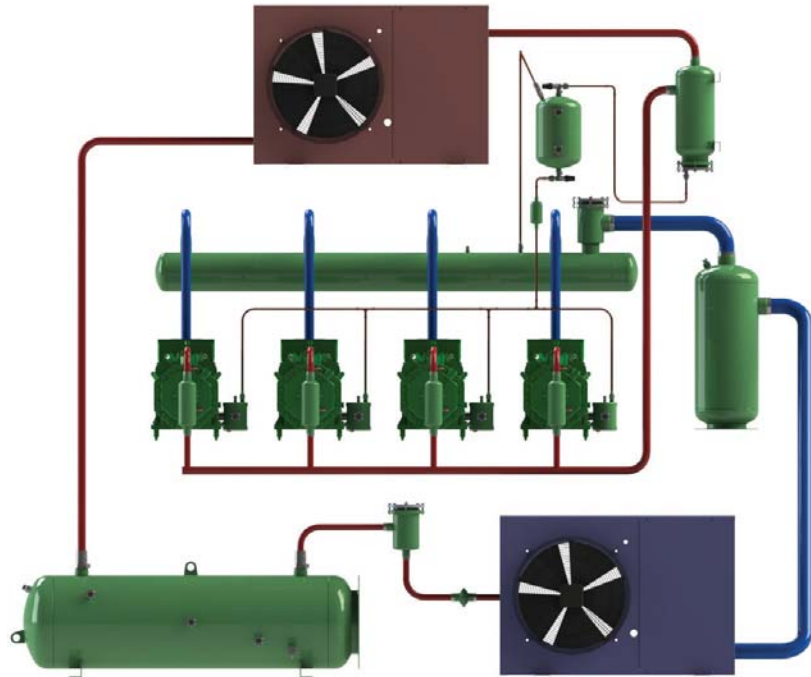
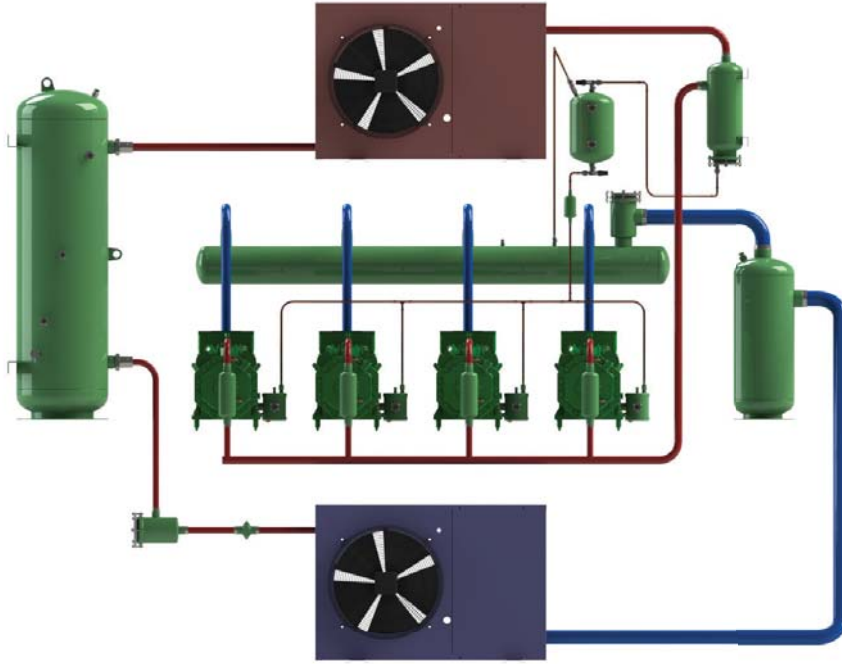
SINGLE COMPRESSOR SYSTEM  
СИСТЕМЫ С ОДНИМ КОМПРЕССОРОМ



SINGLE COMPRESSOR SYSTEM w. COMPACT RECEIVER  
СИСТЕМЫ С ОДНИМ КОМПРЕССОРОМ С КОМПАКТНЫМ РЕСИВЕРОМ.



MULTI COMPRESSOR CENTRAL SYSTEM  
МУЛЬТИКОМПРЕССОРНЫЕ ЦЕНТРАЛИ





#### INTENDED USE

##### LEVEL CONTROLLER ADAPTERS (ADLC SERIES)

These adapters allow you to use LC Series opto-Electronic Level Controllers with different connections.

#### назначение

##### адаптер Подсоединения контроля Уровня (серии ADLC)

эти адаптеры позволяют использовать устройство оптоэлектронного контроля с разными соединениями.

#### TECHNICAL SPECIFICATION

Working Pressure : 33 Bar  
Working Temperature : -10 / 120 °C

#### Технические Характеристики

Рабочее давление : 33 бар  
Рабочая температура : -10 / 120 °C

TECHNICAL DATA				ТЕХНИЧЕСКИЕ ДАННЫЕ	
Code Код	Type Тип	Draw. Черт.	H	Connections Подсоединения	
				Inlet Вход	Outlet Выход
Y17-001	ADLC-001	fig.a	45	M24x1	1 1/4" RTK
Y17-002	ADLC-002	fig.b	50	1/2" NPT	
Y17-003	ADLC-003	fig.c	50	3/4" NPT	
Y17-004	ADLC-004	fig.d	45	1 1/8" UNF	
Y17-005	ADLC-005	fig.e	38,5	FL 3-4x6,5 mm	

